

Housing:
Material: ABS, metallised

For use in protected indoor areas,
according to protection class IP 20
Flammability class: UL 94 HB

Printed circuit board:
Dielectric strength: $\leq 100V$
Current carrying capacity: 1,2A
Test voltage: 1kV/mm
Rated voltage: $\leq 100V$
Air and crane routes: 0,5mm

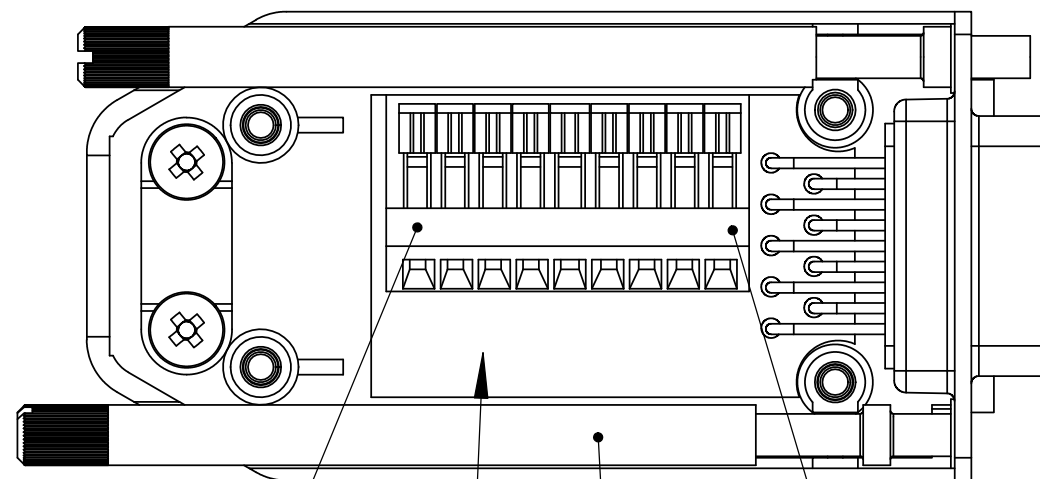
Terminal cross section: max. 0.5 mm²
Cable clamp for strain relief
Sheath diameter max. 10.5 mm

Operating temperature range: -20 °C to +85 °C

No aggressive atmospheres
No hazardous area
No increased stress due to vibration

Scope of delivery:
1x circuit board assembled
1x connector housing
2x knurled screw 4/40 UNC
4x screw 2,5x12
1x cable clamp
2x screw 2,5x8
2x screw 2,5x6

Parts packed in sets

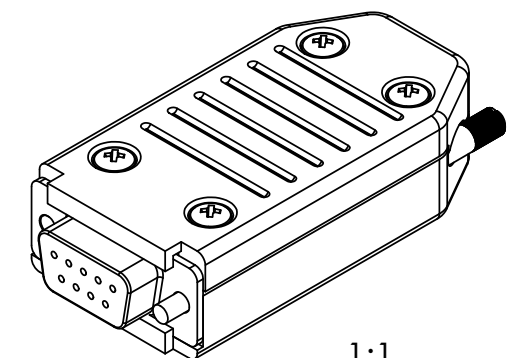


Pin 1

PCB layout: D-Sub to
terminal strip
1:1

Pin 9

Knurled screw Brass nickel-plated
Thread 4/40 UNC



Die Weitergabe, Vervielfältigung oder Verwertung dieser Unterlage ist nur mit unserer vorherigen schriftlichen Genehmigung erlaubt.

(Verwendungsbereich)		(Zul. Abw.) DIN ISO 2768-1m	(Oberfläche)	Maßstab 2:1	(Gewicht)
		Datum 10.05.2005	Name Knorr	Benennung: D-Sub with cage clamp connection 9-pin socket in plastic housing	
		Franz Knorr Technische Lösungen Beratshausen			Zeichnungsnummer: A3 UPD 10015720
					Blatt 1 1 Blätter
Zust.	Änderung	Datum	Name	Urspr	Ers. für Ers. durch: