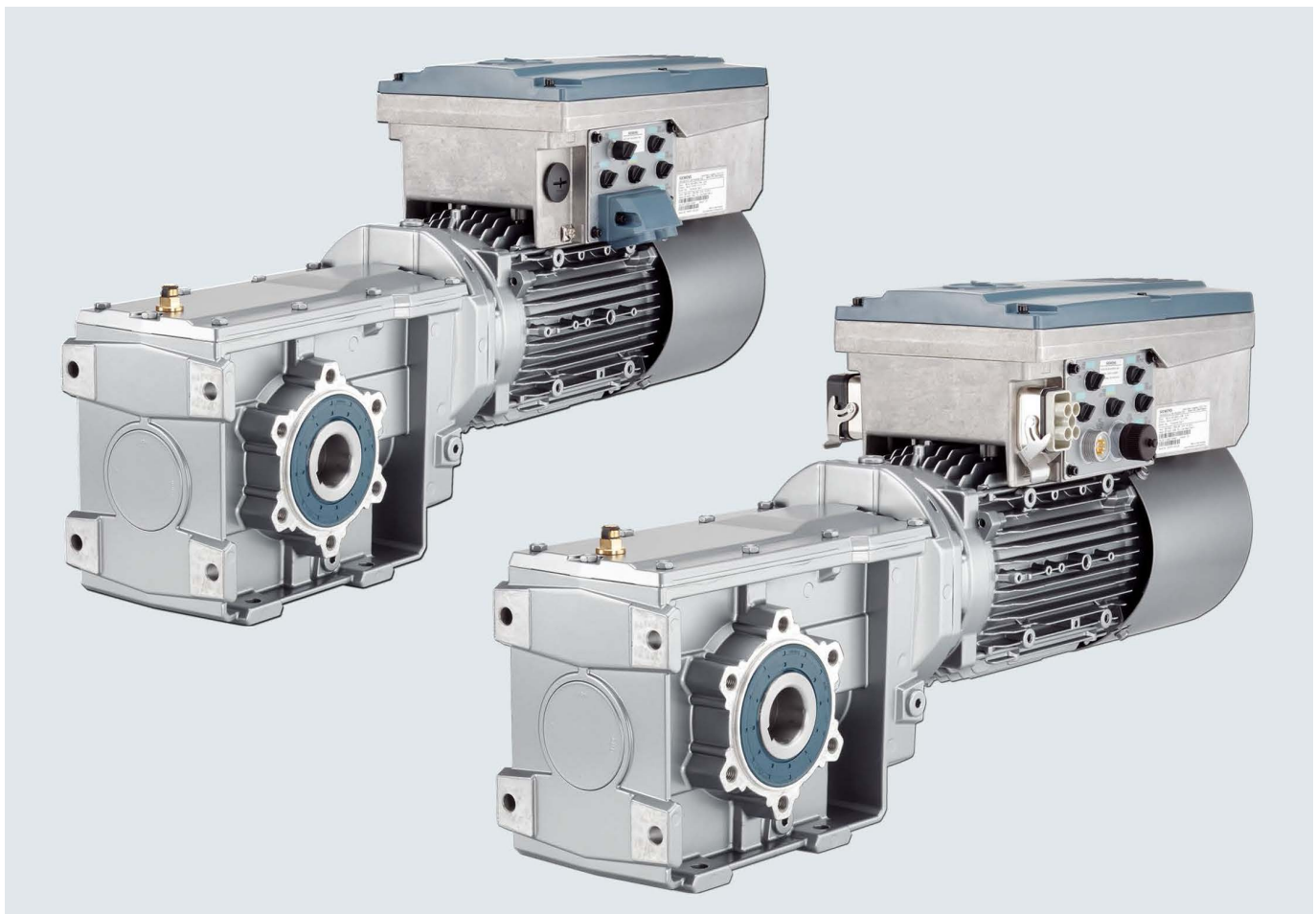




SINAMICS G110M

Ergänzungsprodukte

kompakt



Verbindungstechnik komplett aus einer Hand

Auf den folgenden Seiten bieten wir Ihnen ein umfassendes Spektrum an Verbindungstechnik für alle Schnittstellen des G110M.

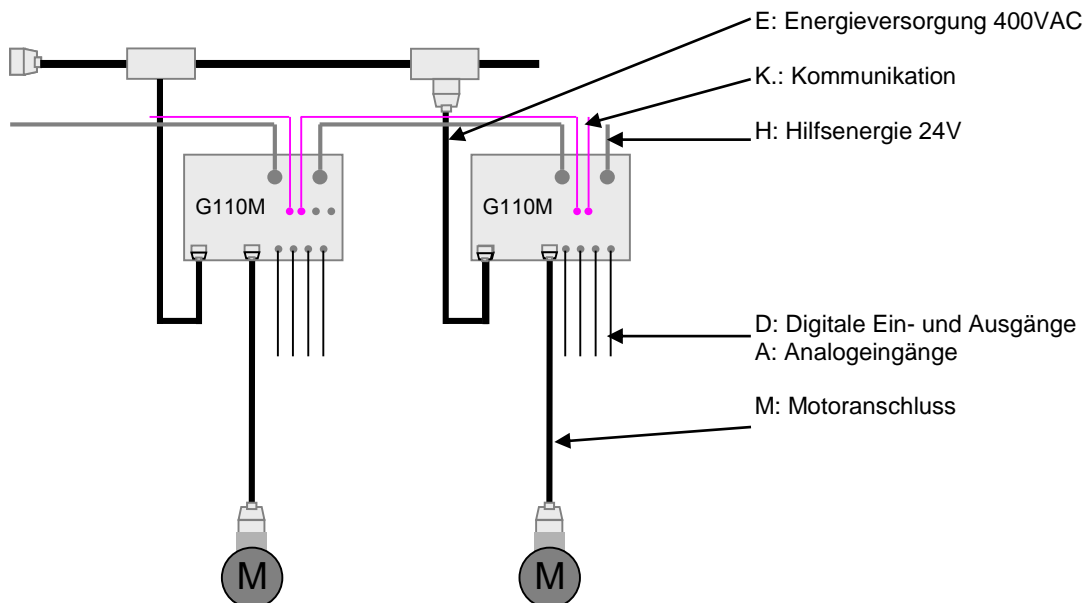
Wir liefern Ihnen jede gewünschte Kabellänge ab 1 Stück.

Modifikationen und Sonderlösungen liefern wir Ihnen gerne auf Anfrage.

Weitere Produkte, wie z. Bsp. Prüfequipment finden sie im Internet

www.knorrtec.de

<http://knorrtec.es-shops.de/>



„X“	Schnittstelle	Sachnummer	Beschreibung	Kabelabgang	Aufbau
K	Profibus in	70019500xxxxxx	Leitung konfektioniert einseitig, Buchse M12 B	gerade	2x0,34 mm ² flexibel, PVC
K		70020101xxxxxx	Leitung konfektioniert einseitig, Buchse M12 B mit integriertem Abschlussnetzwerk	gerade	
K		30007200	Buchsenstecker M12 B	gerade	mit integrierten Anschlußwiderstand
K		10028622		gerade	
K	Profibus out/in	70017610xxxxxx	Leitung konfektioniert beidseitig, Buchse / Stift M12 B	gerade	2x0,34 mm ² flexibel, PVC
K	Profibus out	30007100	Stiftstecker M12 B	gerade	
K	USS in	30007100	M12-Stecker, 5-polig	gerade	
K	USS out	30007100	M12-Stecker, 5-polig	gerade	
K	Profinet	70019900xxxxxx	Leitung konfektioniert einseitig, Stift M12 D	gerade	4xAWG22 flexibel PVC (Typ B)
K		70020000xxxxxx	Leitung konfektioniert beidseitig, Stift M12 D	gerade	
K		70020700xxxxxx	Leitung konfektioniert beidseitig, RJ45 IP20 / Stift M12 D	gerade	
K		30026400	Stiftstecker M12 D	gerade	Schneidklemmanschluss
K		30026401		gerade	Schraubanschluss
K	AS-i	30023700	Kabelstecker M12 A		
H	24V in	70017800xxxxxx	Leitung konfektioniert einseitig, Buchse 7/8“	gerade	5x1,5 mm ² PVC grau
H		70017820xxxxxx		gewinkelt	5x1,5 mm ² PUR grau
H		70018400xxxxxx		gewinkelt	5x1,5 mm ² PVC grau
H		70018410xxxxxx		gewinkelt	5x1,5 mm ² PUR grau
H		30023600	Kabeldose 7/8“	gerade	
H		30023610		gewinkelt	
H	24V out/in	70019300xxxxxx	Leitung konfektioniert beidseitig, Buchse/Stift 7/8“	gerade	5x1,5 mm ² PVC grau
H		70017700xxxxxx		gewinkelt	
H	24V out	30023500	Kabelstecker 7/8“	gerade	
H		30023510		gewinkelt	
D	E/A	70023000xxxxxx	Leitung konfektioniert einseitig, Stift M12 A	gerade	5x0,25 mm ² ; PVC grau
D		30023700	Kabelstecker M12 A	gerade	

A	Analog	10050500	Y-Leitung Für die Anbindung von zwei Analogeingängen M12 Stift 8 polig auf 2x M12 Buchse 4 polig	gerade	
A		70039500xxxxxx	Leitung konfektioniert einseitig, M12 A 8pol Stift	gerade	4x 0,25mm ² PVC grau
A		70042800xxxxxx	Anschlussleitung für Analogschnittstelle konfektioniert einseitig, Steckverbinder M12	gerade	2x2x 0,25 mm ² ; PUR, schleppkettenfähig, geschirmt Für G110M
A		70045100xxxxxx	Anschlussleitung für Analogschnittstelle konfektioniert einseitig, Steckverbinder M12	gerade	3x2x 0,25 mm ² ; PUR, schleppkettenfähig, geschirmt Für G110M
A		70045200xxxxxx	Anschlussleitung für Analogschnittstelle konfektioniert einseitig, Steckverbinder M12	gerade	3x2x 0,25 mm ² ; PVC, grau; ungeschirmt Für G110M

Bestellschlüssel für die Leitungslänge von konfektionierten Leitungen: 7xxxxxx00XXXX
m cm

E	Power distribution	100353xx	Powerbox Weidmüller	Klemme oder Stecker	Sachnr. für Ltg-Kombination (Dichtungen siehe UPD100353xx)
E		100187xx	Power S Harting	Stecker	Bus 5 x 2,5 - 6mm ² Abzweig 5 x 2,5 - 6mm ² (Dichtungen s UPD100187xx)
E	Power in	70013700xxxxxx	Energie-Bus-Leitung konfektioniert einseitig, Buchse ISO23570-3	gewinkelt	4 x 2,5 mm ²
E		70013800xxxxxx			4 x 4 mm ²
E		70013200xxxxxx			4x 6 mm ²
E		70017300xxxxxx	Energie-Bus-Leitung konfektioniert beidseitig PTS4 / Buchse ISO23570-3	gewinkelt	4 x 2,5 mm ²
E		70019100xxxxxx			4 x 4 mm ²
E		70008800xxxxxx	Energie-Bus-Leitung. konfektioniert beidseitig Stift gerade / Buchse gewinkelt ISO23570-3	gerade/ gewinkelt	4 x 2,5 mm ²
E		70008900xxxxxx			4 x 4 mm ²
E		70013600xxxxxx			4x 6 mm ²
E		10031010	Energie-Bus-Stecker ISO23570-3 Buchse Kunststoffgehäuse	gewinkelt	4 x 2,5 mm ²
E		10018110			4 x 4 mm ²
E	10018210	4 x 6 mm ²			
E	Power Abzweig	10030910	Energie-Bus-Stecker ISO23570-3 Stift Kunststoffgehäuse	gerade	4 x 2,5 mm ²
E		10017710			4 x 4 mm ²
E		10017810			4 x 6 mm ²
E	Power	10029400	Energiebusleitung	Meterware	4 x 2,5 mm ²
E		10029500			4 x 4 mm ²
E		10029600			4 x 6 mm ²
E		10036710	CONLOC Steckerkappe ISO 23570-3 Typ 2 Abschließbar (für 4/2 pol Stift)		

Bestellschlüssel für die Leitungslänge von konfektionierten Leitungen: 7xxxxxx00XXXX in cm

„X“	Schnittstelle	Sachnummer	Beschreibung	Kabelabgang	Aufbau
M	Motor- anschluß	7004290000xxxx	Motorleitung FU integrierte Sternbrücke, ISO23570-3 Typ 1 Buchse/ Kabelende vorbereitet	gewinkelt/ gerade	(4x1+2x(2x0,75))mm ² (0,37 kW/ 0,75 kW/ 1,1 kW); geschirmt
M		7004260000xxxx			(4x1,5+2x(2x0,75))mm ² (1,5 kW/ 2,2 kW); geschirmt
M		7004310000xxxx			(4x2,5+2x(2x1))mm ² (3 kW/ 4 kW); geschirmt
M		7004300000xxxx	Motorleitung FU geschirmt, integrierte. Dreiecksbrücke, ISO23570-3 Typ 1 Buchse/ Kabelende vorbereitet	gewinkelt/ gerade	(4x1+2x(2x0,75))mm ² (0,37 kW/ 0,75 kW/ 1,1 kW); geschirmt
M		7004270000xxxx			(4x1,5+2x(2x0,75))mm ² (1,5 kW/ 2,2 kW); geschirmt
M		7004320000xxxx			(4x2,5+2x(2x1))mm ² (3 kW/ 4kW); geschirmt
M		7004330000xxxx	Motorleitung FU integrierte Sternbrücke, ISO23570-3 Typ 3 Buchse/ Kabelende vorbereitet	gerade	(4x1+2x(2x0,75))mm ² (0,37 kW/ 0,75 kW/ 1,1 kW); geschirmt
M		7004360000xxxx			(4x1,5+2x(2x0,75))mm ² (1,5 kW/ 2,2 kW); geschirmt
M		7004380000xxxx			(4x2,5+2x(2x1))mm ² (3 kW/ 4 kW); geschirmt
M		7004350000xxxx	Motorleitung FU integrierte Dreiecksbrücke, ISO23570-3 Typ 3 Buchse/ Kabelende vorbereitet	gerade	(4x1+2x(2x0,75))mm ² (0,37 kW/ 0,75 kW/ 1,5 kW); geschirmt
M		7004370000xxxx			(4x1,5+2x(2x0,75))mm ² (1,5 kW/ 2,2 kW); geschirmt
M		7004390000xxxx			(4x2,5+2x(2x1))mm ² (3 kW/ 4 kW); geschirmt
M		7004400000xxxx	Motorleitung FU ohne Brücke, ISO23570-3 Typ 2 Buchse/ Kabelende vorbereitet	gerade	(4x1+2x(2x0,75))mm ² (0,37 kW/ 0,75 kW/ 1,5 kW); geschirmt
M		7004410000xxxx			(4x1,5+2x(2x0,75))mm ² (1,5 kW/ 2,2 kW); geschirmt
M		7004420000xxxx			(4x2,5+2x(2x1))mm ² (3 kW/ 4 kW); geschirmt
W	Werkzeug	30020500	Crimpzange für Querschnitte von 1,5mm ² bis 6mm ²		
W		30020600	Demontagewerkzeug für Energiebusstecker Querschnitte von 1,5mm ² bis 6mm		
W		30020700	Demontagewerkzeug für Motorstecker, Querschnitte von 1,0 mm ² bis 4,0 mm ²		

Bestellschlüssel für die Leitungslänge von konfektionierten Leitungen: 7xxxxxx00XXXX in cm