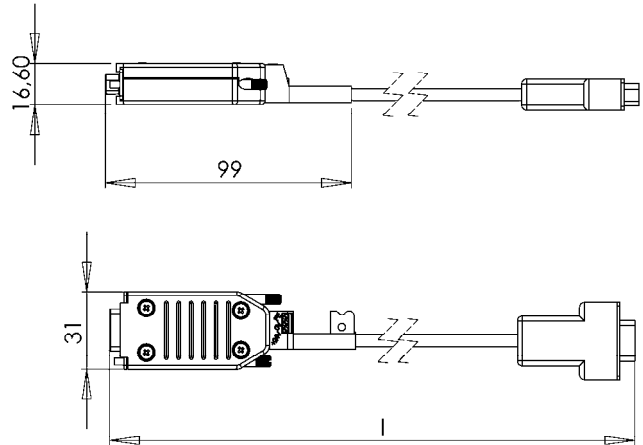


Bestellnummer: 10045210
Article No.

Kapellenbergstraße 34
93176 Beratzhausen
Telefon: +49 (0) 94 93/ 9 51 96 90
Telefax: +49 (0) 94 93/ 9 51 96 79
email: info@knorrtec.de
Web: www.knorrtec.de



Verbindungsleitung für CU240S/E

Seite 1: CU-Seite
D-Sub 9 pol Buchse im Kunststoffgehäuse
Anschluß für Versorgungsspannung
über Schraubklemmen

Seite 2: IOP-Seite
D-Sub 9 pol Stift im Kunststoffgehäuse

Leitungslänge 2 m

Spannungsversorgung für IOP
DC/DC Koppler mit galvanischer Trennung
Power in: 24VDC, 50 mA

Tu: -20°C bis + 70°C

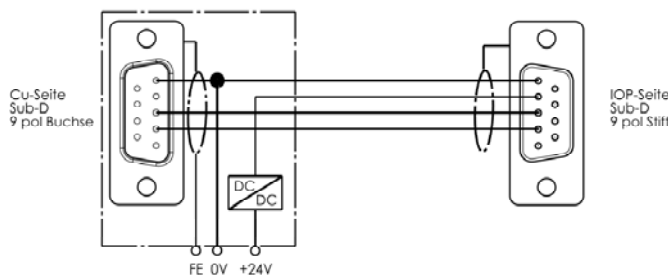
Anschlussquerschnitte:
Ohne Aderendhülse
starr/ flexibel min 0,14 mm²
starr flexibel max 0,5 mm²

AWG/kcmil min 26
AWG/kcmil max 20

Mit Aderendhülse
flexibel min 0,25 mm²
flexibel max 0,34 mm²

Zubehör: Winkeladapter 90°: Art. Nr.10045280

Beschaltung:



Connecting Cable for CU240S/E

Side 1: CU-Side
D-Sub 9 pol female connector in plastic housing
screw-type terminals for supply voltage

Side 2: IOP-Side
D-Sub 9 pol male connector in plastic housing

cable length 2 m

Power supply for IOP
DC/DC coupler with galvanic separation
Power in: 24VDC, 50 mA

Tu: -20°C to+ 70°C

Terminal cross-section:
Without sleeve
steep/ flexible min 0,14 mm²
steep/ flexible max 0,5 mm²

AWG/kcmil min 26
AWG/kcmil max 20

With sleeve
flexible min 0,25 mm²
flexible max 0,34 mm²

Accessory: Angle adapter 90°: Art.-No. 10045280

Wiring:

