

10. August 2021

Datenblatt

10017600

ECO_Energie_Sgv_Q4_Sti_5x6_gew

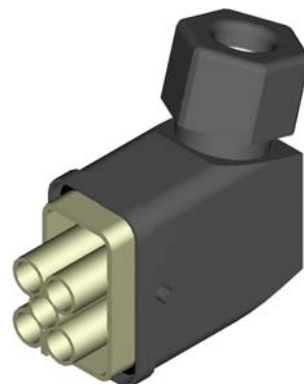
Steckerset Stift für Energiebusanschluss
an MS/RSM

Tüllengehäuse gewinkelt,
Kabelverschraubung für
Manteldurchmesser 10-18 mm
Stifteinsatz
für Energiebus-STV ISO 23570-3 (4+2+PE)

5 Kontakte versilbert 6 mm²

KnorrTec
Kapellenbergstraße 34
D-93176 Beratzhausen
Tel. +49 (0) 9493 9519690
Fax +49 (0) 9493 9519679


Email: info@knorrtec.de
Web: www.knorrtec.de



Verwendung für
Geräte mit Schnittstellen gemäß ISO 23570
z.B. Siemens ET200pro, ET200x, ECOFAST