

10. August 2021

Datenblatt

10017510

ECO_E_Sgv_Q4_Sti_4x4_gew

Steckerset Stift für Energiebusanschluss
an MS/RSM

Tüllengehäuse gewinkelt,
Kabelverschraubung für
Manteldurchmesser 7-14 mm

Stifteinsatz
für Energiebus-STV ISO 23570-3 (4+2+PE)
4 Kontakte versilbert 4 mm²



KnorrTec

Kapellenbergstraße 34

D-93176 Beratzhausen

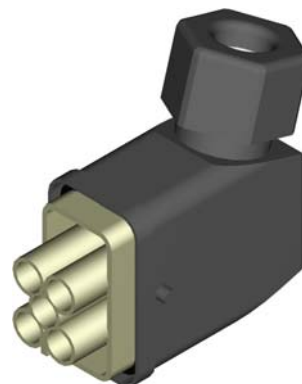
Tel. +49 (0) 9493 9519690

Fax +49 (0) 9493 9519679



Email: info@knorrtec.de

Web: www.knorrtec.de



Verwendung für

Geräte mit Schnittstellen gemäß ISO 23570

z.B. Siemens ET200pro, ET200x, ECOFAST