

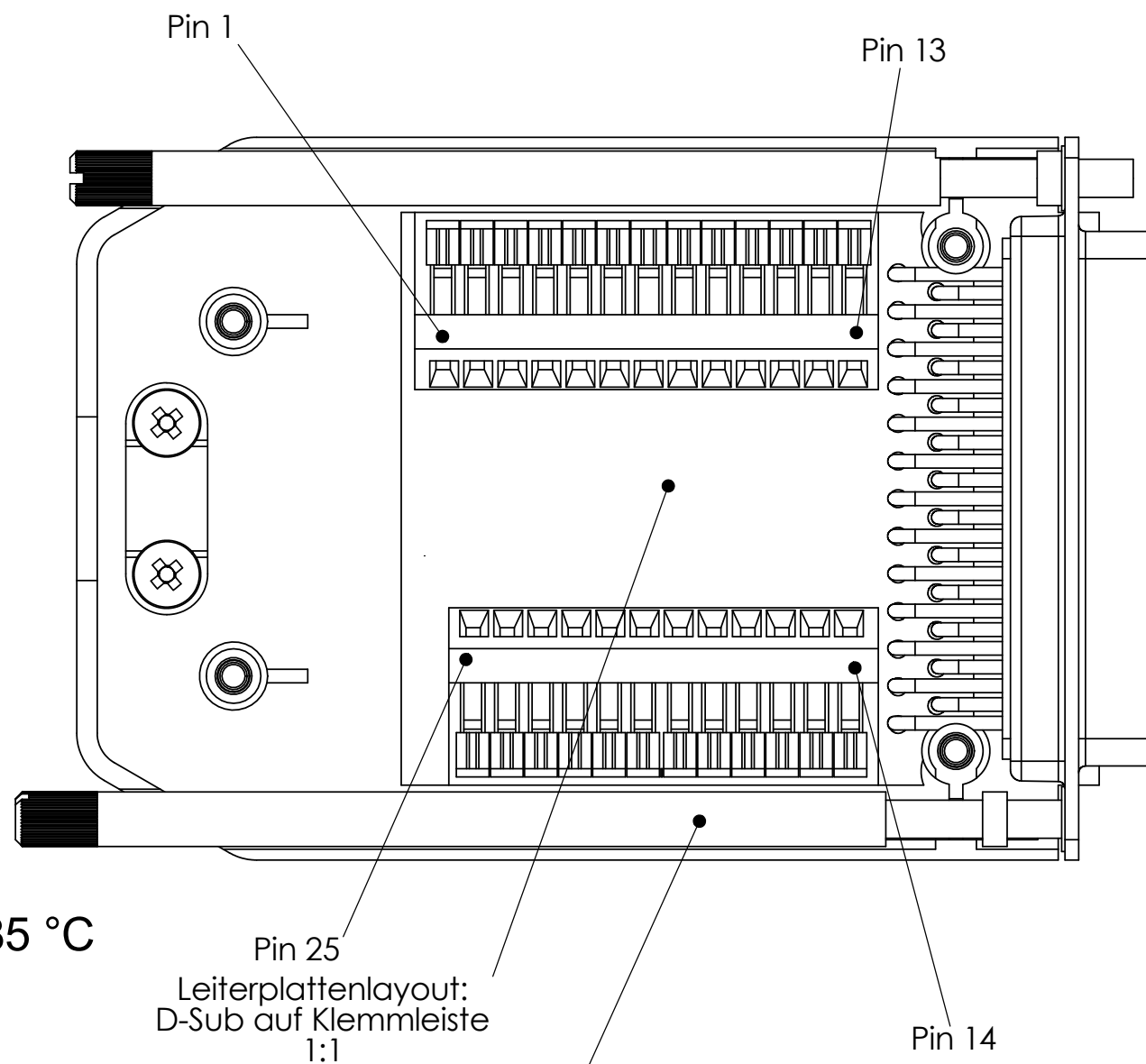
Gehäuse:
Werkstoff: ABS, schwarz
 für die Verwendung in geschützten
 Innenräumen, gem Schutzart IP 20
Brennbarkeitsklasse: UL 94 HB

Leiterplatte:
Spannungsfestigkeit: <= 100V
Stromtragfähigkeit: 1,2A
Prüfspannung: 1kV/mm
Nennspannung: <= 100V
Luft und Krichstrecken: 0,5mm

Leistungsanschluß: max. 0,5 mm²
Kabelschelle für Zugentlastung
Manteldurchmesser max. 10,5 mm

Einsatztemperaturbereich: -20 °C bis +85 °C

Keine aggressiven Atmosphären
Kein Ex-Bereich
keine erhöhte Beanspruchung durch Vibration

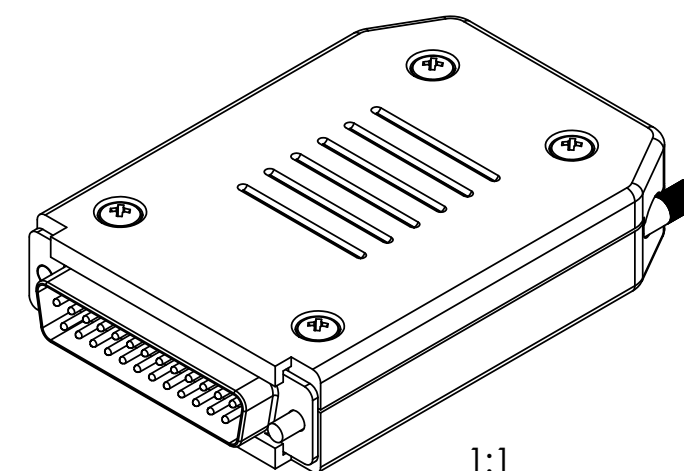


Pin 25
 Leiterplattenlayout:
 D-Sub auf Klemmleiste
 1:1

Rändelschraube Messing vernickelt
 Gewinde 4/40 UNC

Lieferumfang:
 1x Leiterplatte bestückt
 1x Steckergehäuse
 2x Rändelschraube 4/40 UNC
 4x Schraube 2,5x12
 1x Kabelschelle
 2x Schraube 2,5x8
 2x Schraube 2,5x6

Teile Satzweise im Beutel



Die Weitergabe, Vervielfältigung oder Verwertung dieser Unterlage ist nur mit unserer vorherigen schriftlichen Genehmigung erlaubt.

(Verwendungsbereich)		(Zul. Abw.)	(Oberfläche)	Maßstab	2:1	(Gewicht)
		DIN ISO 2768-1m				
		Datum	Name	Benennung:		
		Bearb. 01.04.2005	Knorr	D-Sub mit Käfigzugfederanschluß		
		Gepr.		25 pol Stift in Kunststoffgehäuse		
		Norm		Zeichnungsnummer:		
				A3 UPD 10016000		Blatt
						1
						1 Blätter
Zust.	Änderung	Datum	Name	Urspr	Ers. für	Ers. durch:

