

Gehäuse:
Werkstoff: ABS, metallisiert

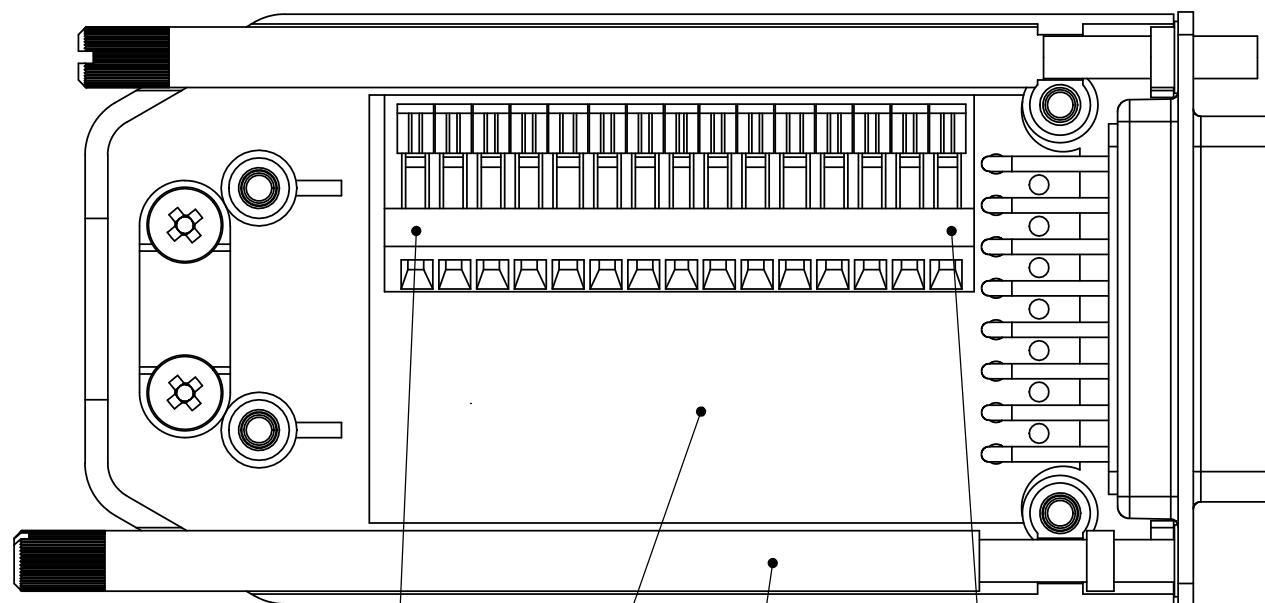
für die Verwendung in geschützten
Innenräumen, gem Schutzart IP 20
Brennbarkeitsklasse: UL 94 HB

Leiterplatte:
Spannungsfestigkeit: <= 100V
Stromtragfähigkeit: 1,2A
Prüfspannung: 1kV/mm
Nennspannung: <= 100V
Luft und Krichstrecken: 0,5mm

Leitungsanschluß: max. 0,5 mm²
Kabelschelle für Zugentlastung
Manteldurchmesser max. 10,5 mm

Einsatztemperaturbereich: -20 °C bis +85 °C

Keine aggressiven Atmosphären
Kein Ex-Bereich
keine erhöhte Beanspruchung durch Vibration



Pin 1

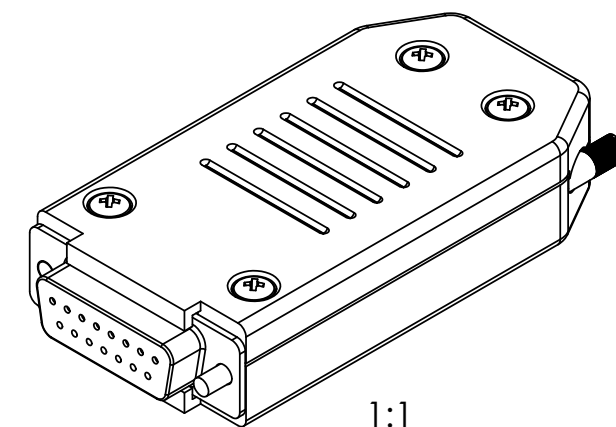
Leiterplattenlayout:
D-Sub auf Klemmleiste
1:1

Rändelschraube Messing vernickelt
Gewinde 4/40 UNC

Pin 15

Lieferumfang:
1x Leiterplatte bestückt
1x Steckergehäuse
2x Rändelschraube 4/40 UNC
4x Schraube 2,5x12
1x Kabelschelle
2x Schraube 2,5x8
2x Schraube 2,5x6

Teile Satzweise im Beutel



Die Weitergabe, Vervielfältigung oder Verwertung dieser Unterlage ist nur mit unserer vorherigen schriftlichen Genehmigung erlaubt.

(Verwendungsbereich)		(Zul. Abw.)	(Oberfläche)	Maßstab	2:1	(Gewicht)
		DIN ISO 2768-1m				
		Datum	Name	Benennung:		
		Bearb. 01.04.2005	Knorr	D-Sub mit Käfigzugfederanschluß		
		Gepr.		15 pol Buchse in Kunststoffgehäuse		
		Norm				
			Franz Knorr Technische Lösungen Beratshausen	Zeichnungsnummer:		Blatt
				A3 UPD 10015920		1
						1 Blätter
Zust.	Änderung	Datum	Name	Urspr	Ers. für	Ers. durch: