

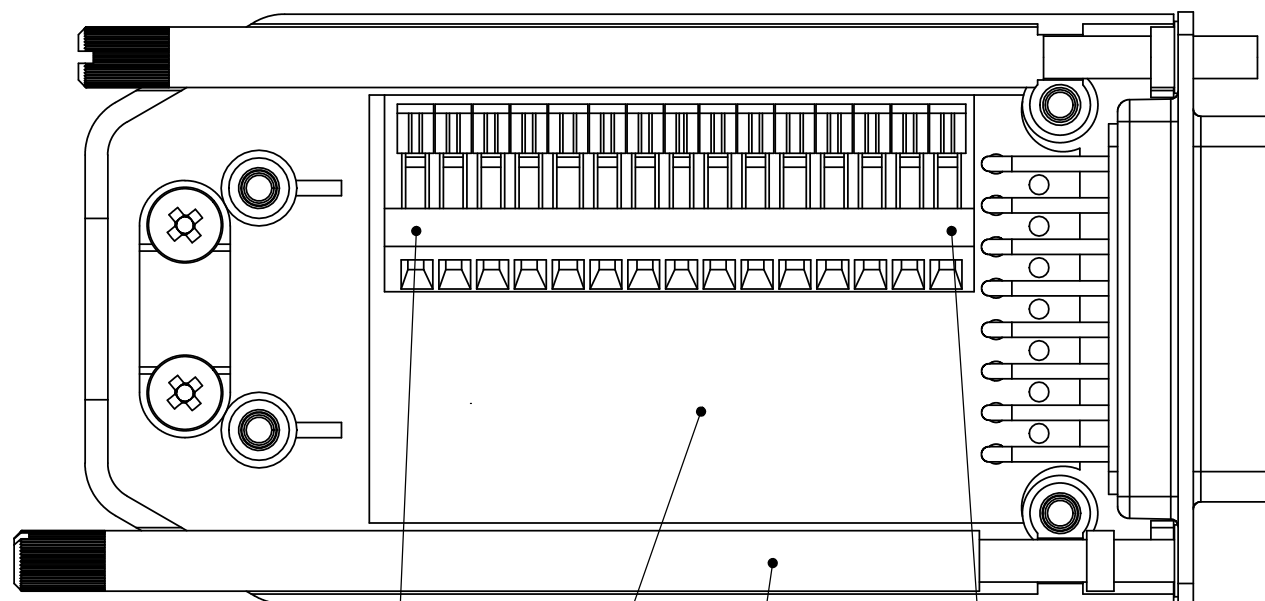
Gehäuse:
Werkstoff: ABS, schwarz
 für die Verwendung in geschützten
 Innenräumen, gem Schutzart IP 20
Brennbarkeitsklasse: UL 94 HB

Leiterplatte:
Spannungsfestigkeit: <= 100V
Stromtragfähigkeit: 1,2A
Prüfspannung: 1kV/mm
Nennspannung: <= 100V
Luft und Krichstrecken: 0,5mm

Leitungsanschluß: max. 0,5 mm²
Kabelschelle für Zugentlastung
Manteldurchmesser max. 10,5 mm

Einsatztemperaturbereich: -20 °C bis +85 °C

Keine aggressiven Atmosphären
Kein Ex-Bereich
keine erhöhte Beanspruchung durch Vibration



Pin 1

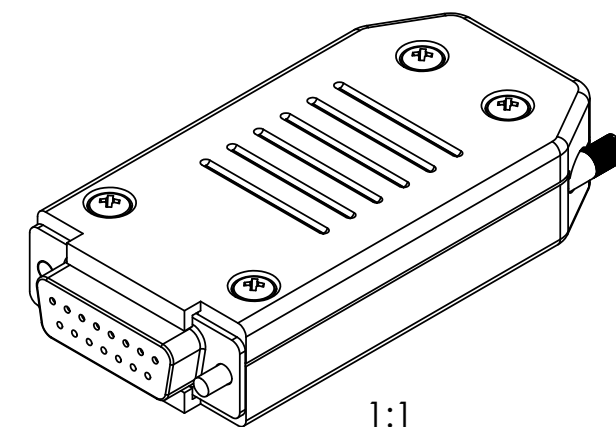
Leiterplattenlayout:
 D-Sub auf Klemmleiste
 1:1

Rändelschraube Messing vernickelt
 Gewinde 4/40 UNC

Pin 15

Lieferumfang:
 1x Leiterplatte bestückt
 1x Steckergehäuse
 2x Rändelschraube 4/40 UNC
 4x Schraube 2,5x12
 1x Kabelschelle
 2x Schraube 2,5x8
 2x Schraube 2,5x6

Teile Satzweise im Beutel



1:1

Die Weitergabe, Vervielfältigung oder Verwertung dieser Unterlage ist nur mit unserer vorherigen schriftlichen Genehmigung erlaubt.

(Verwendungsbereich)		(Zul. Abw.)	(Oberfläche)	Maßstab	2:1	(Gewicht)
		DIN ISO 2768-1m				
		Datum	Name	Benennung:		
		Bearb. 30.03.2005	Knorr	D-Sub mit Käfigzugfederanschluß		
		Gepr.		15 pol Buchse in Kunststoffgehäuse		
		Norm				
			Franz Knorr Technische Lösungen Beratshausen	Zeichnungsnummer:		Blatt
				A3 UPD 10015900		1
						1 Blätter
Zust.	Änderung	Datum	Name	Urspr	Ers. für	Ers. durch: