

**Gehäuse:**  
Werkstoff: ABS, metallisiert

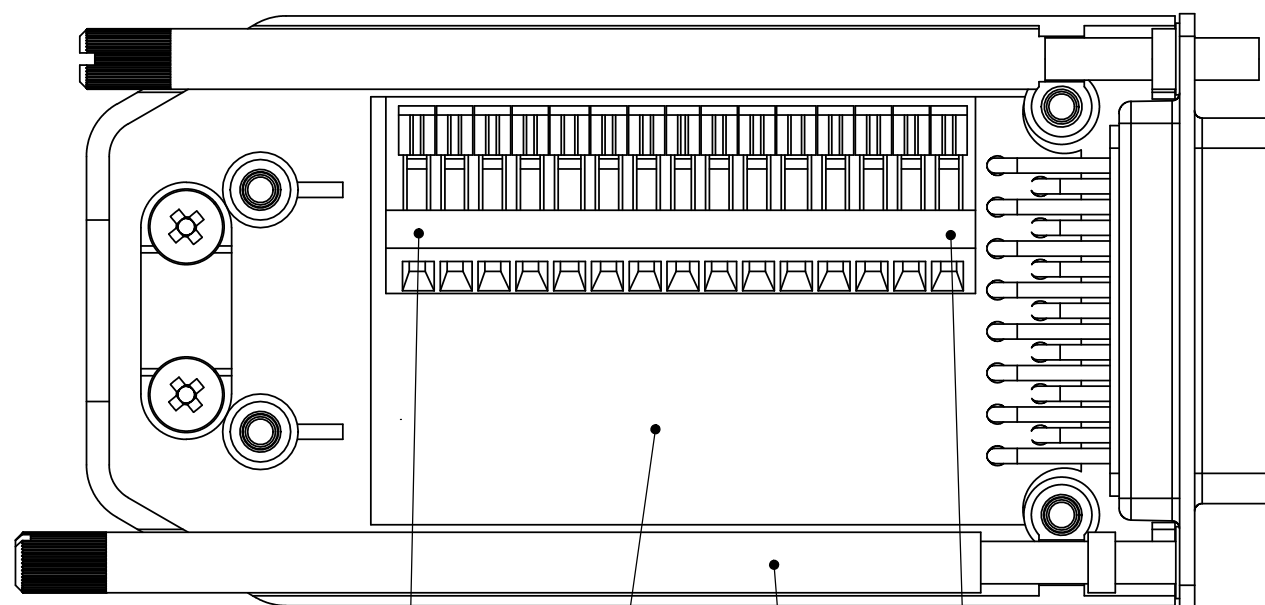
für die Verwendung in geschützten  
Innenräumen, gem Schutzart IP 20  
Brennbarkeitsklasse: UL 94 HB

**Leiterplatte:**  
Spannungsfestigkeit: <= 100V  
Stromtragfähigkeit: 1,2A  
Prüfspannung: 1kV/mm  
Nennspannung: <= 100V  
Luft und Krichstrecken: 0,5mm

Leitungsanschluß: max. 0,5 mm<sup>2</sup>  
Kabelschelle für Zugentlastung  
Manteldurchmesser max. 10,5 mm

Einsatztemperaturbereich: -20 °C bis +85 °C

Keine aggressiven Atmosphären  
Kein Ex-Bereich  
keine erhöhte Beanspruchung durch Vibration



Pin 1

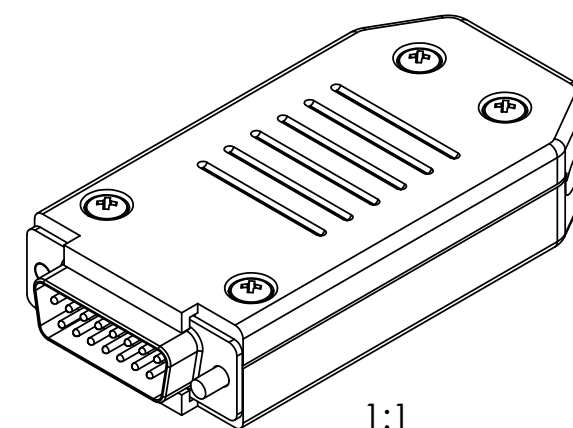
Leiterplattenlayout:  
D-Sub auf Klemmleiste  
1:1

Pin 15

Rändelschraube Messing vernickelt  
Gewinde 4/40 UNC

Lieferumfang:  
1x Leiterplatte bestückt  
1x Steckergehäuse  
2x Rändelschraube 4/40 UNC  
4x Schraube 2,5x12  
1x Kabelschelle  
2x Schraube 2,5x8  
2x Schraube 2,5x6

Teile Satzweise im Beutel



Die Weitergabe, Vervielfältigung oder Verwertung dieser Unterlage ist nur mit unserer vorherigen schriftlichen Genehmigung erlaubt.

(Verwendungsbereich)		(Zul. Abw.)	(Oberfläche)	Maßstab	2:1	(Gewicht)
		DIN ISO 2768-1m				
		Datum	Name	Benennung:		
		Bearb. 01.04.2005	Knorr	D-Sub mit Käfigzugfederanschluß		
		Gepr.		15 pol Stift in Kunststoffgehäuse		
		Norm				
			Franz Knorr Technische Lösungen Beratshausen	Zeichnungsnummer:		Blatt
				A3 UPD 10015820		1
						1 Blätter
Zust.	Änderung	Datum	Name	Urspr	Ers. für	Ers. durch: