

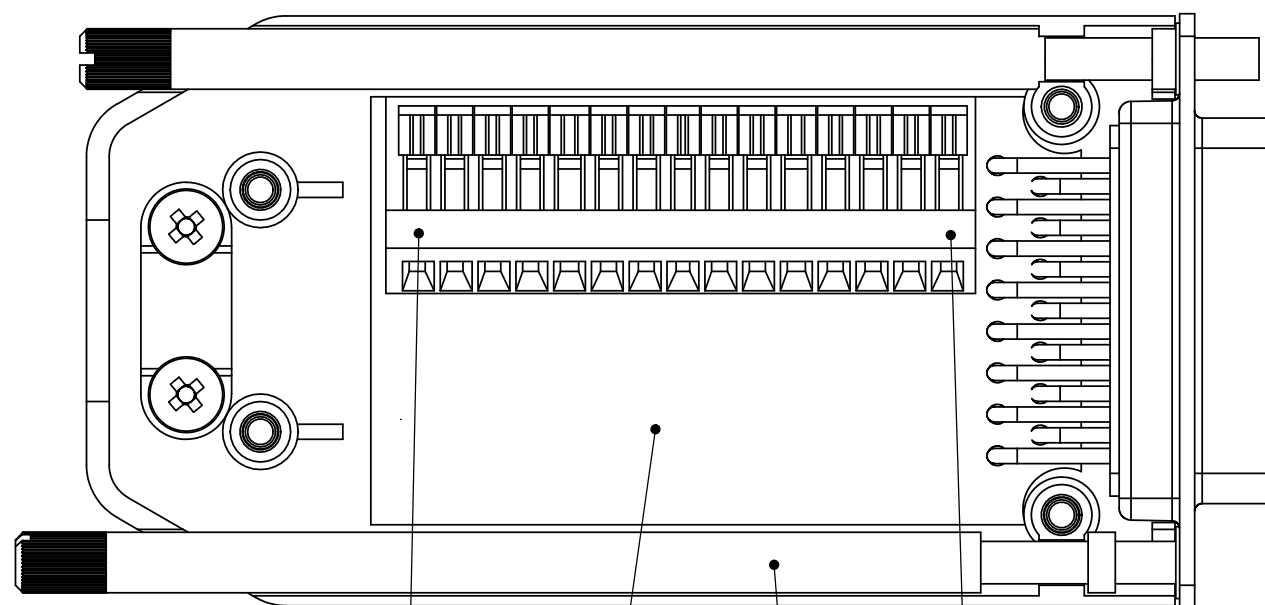
Gehäuse:
Werkstoff: ABS, schwarz
 für die Verwendung in geschützten
 Innenräumen, gem Schutzart IP 20
Brennbarkeitsklasse: UL 94 HB

Leiterplatte:
Spannungsfestigkeit: ≤ 100V
Stromtragfähigkeit: 1,2A
Prüfspannung: 1kV/mm
Nennspannung: ≤ 100V
Luft und Krichstrecken: 0,5mm

Leistungsanschluß: max. 0,5 mm²
Kabelschelle für Zugentlastung
Manteldurchmesser max. 10,5 mm

Einsatztemperaturbereich: -20 °C bis +85 °C

Keine aggressiven Atmosphären
Kein Ex-Bereich
keine erhöhte Beanspruchung durch Vibration



Pin 1

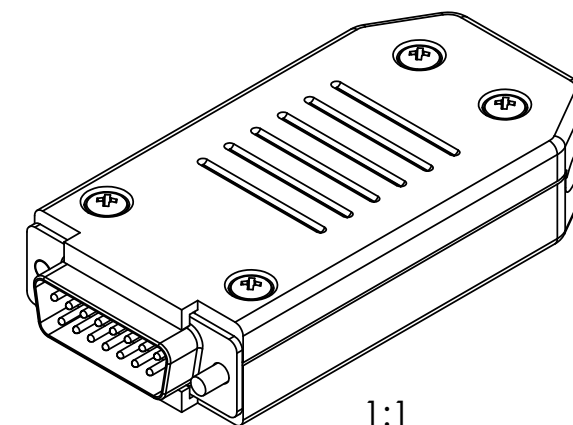
Leiterplattenlayout:
 D-Sub auf Klemmleiste
 1:1

Pin 15

Rändelschraube Messing vernickelt
 Gewinde 4/40 UNC

Lieferumfang:
 1x Leiterplatte bestückt
 1x Steckergehäuse
 2x Rändelschraube 4/40 UNC
 4x Schraube 2,5x12
 1x Kabelschelle
 2x Schraube 2,5x8
 2x Schraube 2,5x6

Teile Satzweise im Beutel



Die Weitergabe, Vervielfältigung oder Verwertung dieser Unterlage ist nur mit unserer vorherigen schriftlichen Genehmigung erlaubt.

(Verwendungsbereich)		(Zul. Abw.) DIN ISO 2768-1m	(Oberfläche)	Maßstab 2:1	(Gewicht)
		Datum 30.03.2005	Name Knorr	Benennung: D-Sub mit Käfigzugfederanschluß 15 pol Stift in Kunststoffgehäuse	
		Zeichnungsnummer: A3 UPD 10015800			Blatt 1
		Ers. für			Ers. durch:
Zust.	Änderung	Datum	Name	Urspr	

