

Gehäuse:
Werkstoff: ABS, metallisiert

für die Verwendung in geschützten Innenräumen, gem Schutzart IP 20
Brennbarkeitsklasse: UL 94 HB

Leiterplatte:
Spannungsfestigkeit: $\leq 100V$
Stromtragfähigkeit: 1,2A
Prüfspannung: 1kV/mm
Nennspannung: $\leq 100V$
Luft und Krichstrecken: 0,5mm

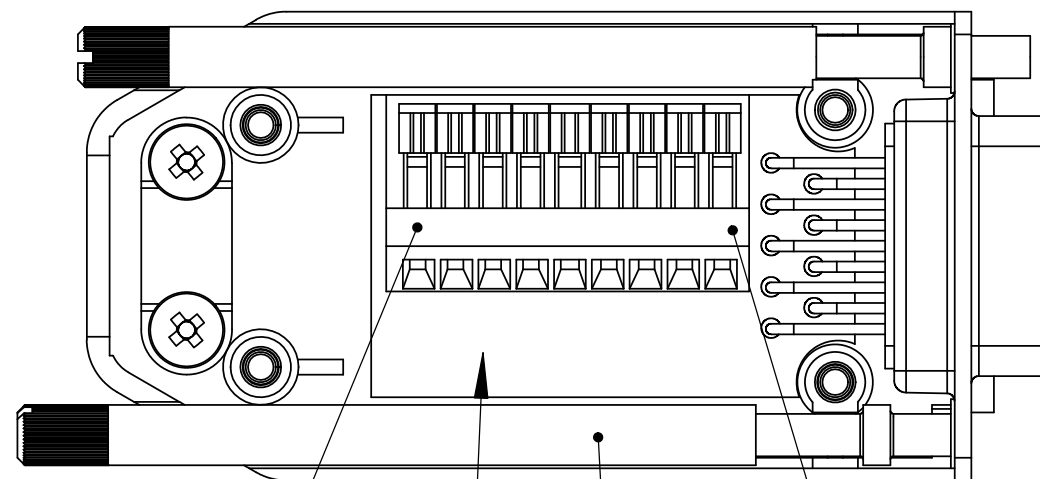
Leitungsanschluß: max. 0,5 mm²
Kabelschelle für Zugentlastung
Manteldurchmesser max. 10,5 mm

Einsatztemperaturbereich: -20 °C bis +85 °C

Keine aggressiven Atmosphären
Kein Ex-Bereich
keine erhöhte Beanspruchung durch Vibration

Lieferumfang:
1x Leiterplatte bestückt
1x Steckergehäuse
2x Rändelschraube 4/40 UNC
4x Schraube 2,5x12
1x Kabelschelle
2x Schraube 2,5x8
2x Schraube 2,5x6

Teile Satzweise im Beutel

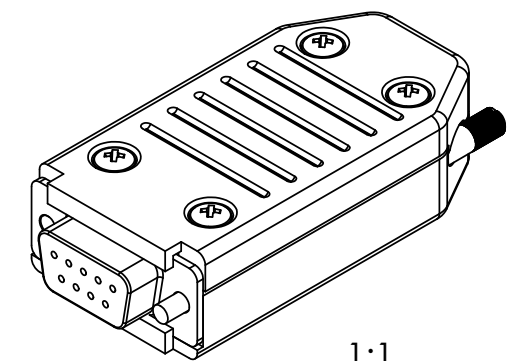


Pin 1

Leiterplattenlayout:
D-Sub auf Klemmleiste
1:1

Pin 9

Rändelschraube Messing vernickelt
Gewinde 4/40 UNC



Die Weitergabe, Vervielfältigung oder Verwertung dieser Unterlage ist nur mit unserer vorherigen schriftlichen Genehmigung erlaubt.

(Verwendungsbereich)		(Zul. Abw.) DIN ISO 2768-1m	(Oberfläche)	Maßstab 2:1	(Gewicht)
		Datum 10.05.2005	Name Knorr	Benennung: D-Sub mit Käfigzugfederanschluß 9 pol Buchse in Kunststoffgehäuse	
		Zeichnungsnummer: A3 UPD 10015720			Blatt 1
		Ers. für			Ers. durch:
Zust.	Änderung	Datum	Name	Urspr	

