

Gehäuse:
 Werkstoff: ABS, schwarz
 für die Verwendung in geschützten
 Innenräumen, gem Schutzart IP 20
 Brennbarkeitsklasse: UL 94 HB

Leiterplatte:
 Spannungsfestigkeit: $\leq 100V$
 Stromtragfähigkeit: 1,2A
 Prüfspannung: 1kV/mm
 Nennspannung: $\leq 100V$
 Luft und Krichstrecken: 0,5mm

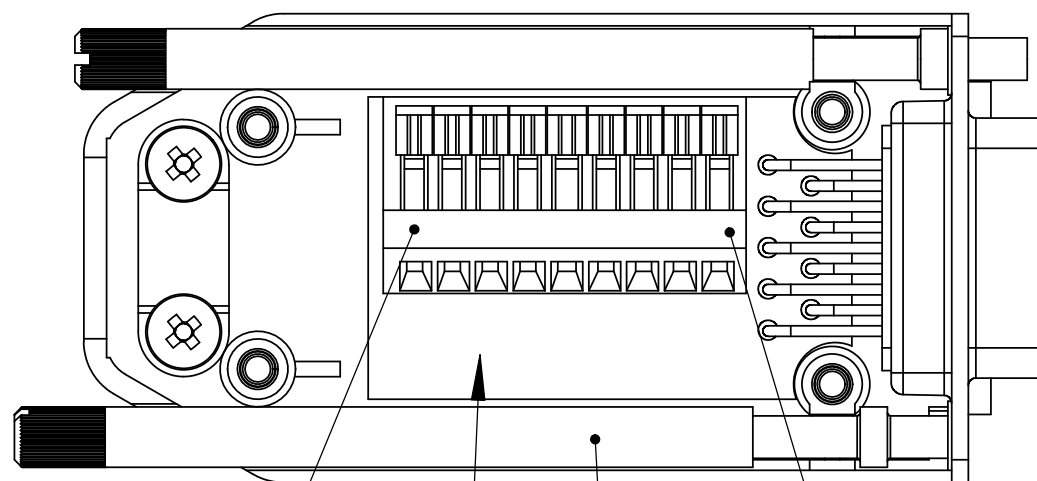
Leitungsanschluß: max. 0,5 mm²
 Kabelschelle für Zugentlastung
 Manteldurchmesser max. 10,5 mm

Einsatztemperaturbereich: -20 °C bis +85 °C

Keine aggressiven Atmosphären
 Kein Ex-Bereich
 keine erhöhte Beanspruchung durch Vibration

Lieferumfang:
 1x Leiterplatte bestückt
 1x Steckergehäuse
 2x Rändelschraube 4/40 UNC
 4x Schraube 2,5x12
 1x Kabelschelle
 2x Schraube 2,5x8
 2x Schraube 2,5x6

Teile Satzweise im Beutel

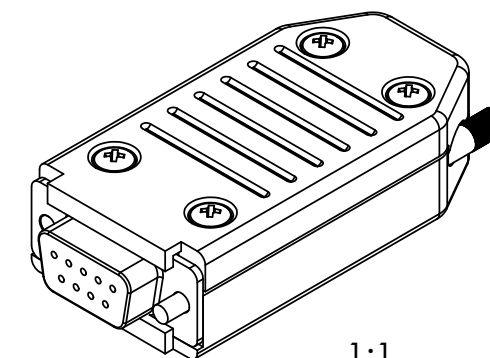


Pin 1

Leiterplattenlayout:
 D-Sub auf Klemmleiste
 1:1

Pin 9

Rändelschraube Messing vernickelt
 Gewinde 4/40 UNC



1:1

Die Weitergabe, Vervielfältigung oder Verwertung dieser Unterlage ist nur mit unserer vorherigen schriftlichen Genehmigung erlaubt.

(Verwendungsbereich)		(Zul. Abw.)	(Oberfläche)	Maßstab	2:1	(Gewicht)
		DIN ISO 2768-1m				
		Datum	Name	Benennung:		
		Bearb.	30.03.2005	Knorr	D-Sub mit Käfigzugfederanschluß	
		Gepr.			9 pol Buchse in Kunststoffgehäuse	
		Norm				
				Zeichnungsnummer:		Blatt
				A3 UPD 10015700		1
						1 Blätter
Zust.	Änderung	Datum	Name	Urspr	Ers. für	Ers. durch:

