

Pin 1

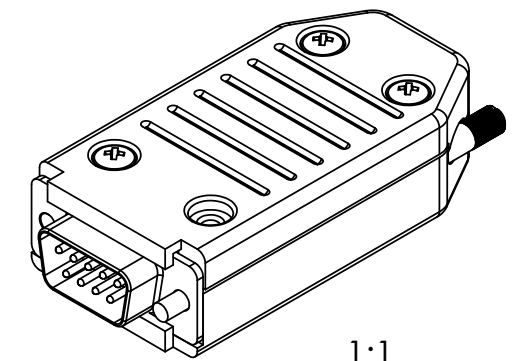
Pin 9

Leiterplattenlayout:  
D-Sub auf Klemmleiste  
1:1

Rändelschraube Messing vernickelt  
Gewinde 4/40 UNC

- Lieferumfang:
- 1x Leiterplatte bestückt
  - 1x Steckergehäuse
  - 2x Rändelschraube 4/40 UNC
  - 4x Schraube 2,5x12
  - 1x Kabelschelle
  - 2x Schraube 2,5x8
  - 2x Schraube 2,5x6

Teile Satzweise im Beutel



**Gehäuse:**  
Werkstoff: ABS, schwarz  
für die Verwendung in geschützten  
Innenräumen, gem Schutzart IP 20  
Brennbarkeitsklasse: UL 94 HB

**Leiterplatte:**  
Spannungsfestigkeit:  $\leq 100V$   
Stromtragfähigkeit: 1,2A  
Prüfspannung: 1kV/mm  
Nennspannung:  $\leq 100V$   
Luft und Krichstrecken: 0,5mm

Leitungsanschluß: max. 0,5 mm<sup>2</sup>  
Kabelschelle für Zugentlastung  
Manteldurchmesser max. 10,5 mm

Einsatztemperaturbereich: -20 °C bis +85 °C

Keine aggressiven Atmosphären  
Kein Ex-Bereich  
keine erhöhte Beanspruchung durch Vibration

Die Weitergabe, Vervielfältigung oder Verwertung dieser Unterlage ist nur mit unserer vorherigen schriftlichen Genehmigung erlaubt.

|                      |          |                                      |               |                                                                                   |             |
|----------------------|----------|--------------------------------------|---------------|-----------------------------------------------------------------------------------|-------------|
| (Verwendungsbereich) |          | (Zul. Abw.)<br>DIN ISO 2768-1m       | (Oberfläche)  | Maßstab<br>2:1                                                                    | (Gewicht)   |
|                      |          | Datum<br>30.03.2005                  | Name<br>Knorr | Benennung:<br>D-Sub mit Käfigzugfederanschluß<br>9 pol Stift in Kunststoffgehäuse |             |
|                      |          | Zeichnungsnummer:<br>A3 UPD 10015600 |               |                                                                                   | Blatt<br>1  |
|                      |          | Ers. für                             |               |                                                                                   | Ers. durch: |
| Zust.                | Änderung | Datum                                | Name          | Urspr                                                                             |             |

