



# SINAMICS G120D

## Ergänzungsprodukte

### kompakt



## Verbindungstechnik komplett aus einer Hand

Auf den folgenden Seiten bieten wir Ihnen ein umfassendes Spektrum an Verbindungstechnik für alle Schnittstellen des G120D.

Wir liefern Ihnen jede gewünschte Kabellänge ab 1 Stück.

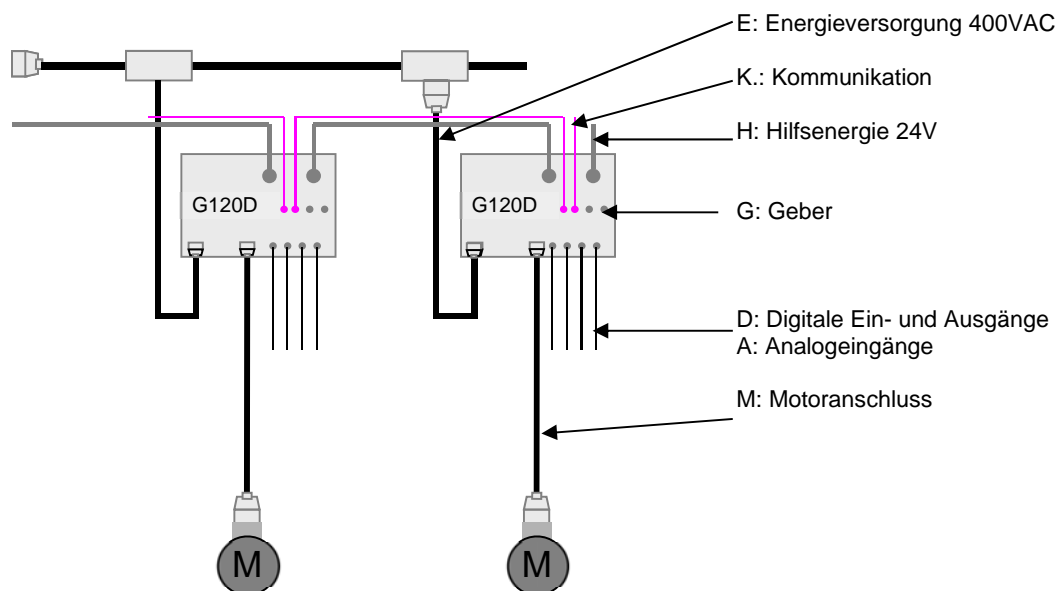
Modifikationen und Sonderlösungen liefern wir Ihnen gerne auf Anfrage.

Weitere Produkte, wie z. Bsp. Prüfequipment finden sie im Internet

[www.knorrtec.de](http://www.knorrtec.de)

<http://knorrtec.es-shops.de/>

Ausführliche technische Daten finden Sie in unserem Katalog:  
g120d\_ergaenzungsprodukte\_knorrTec(upd00001010).pdf



„X“	Schnittstelle	Sachnummer	Beschreibung	Kabelabgang	Aufbau	
K	Profibus In	70019500xxxxxx	Leitung konfektioniert einseitig, Buchse M12 B	gerade	2x0,34 mm <sup>2</sup> flexibel, PVC	
K		70020101xxxxxx	Leitung konfektioniert einseitig, Buchse M12 B mit integriertem Abschlussnetzwerk	gerade		
K		70018800xxxxxx	Leitung konfektioniert einseitig, Buchse M12 B	gewinkelt		
K		30007210	Buchsenstecker M12 B	gewinkelt		
K		30007200		gerade		
K	Profibus out/in	70017610xxxxxx	Leitung konfektioniert beidseitig, Buchse / Stift M12 B	gerade	2x0,34 mm <sup>2</sup> flexibel, PVC	
K		70018700xxxxxx	Buchse / Stift M12 B	gewinkelt		
K		70019600xxxxxx	Leitung konfektioniert beidseitig, D-Sub m. PG / M12 B	gewinkelt		
K	Profibus out	30007100	Stiftstecker M12 B	gerade		
K		30007110		gewinkelt		
K	Profinet	70019900xxxxxx	Leitung konfektioniert einseitig, Stift M12 D	gerade	4xAWG22 flexibel PVC (Typ B)	
K		70021300xxxxxx	Stift M12 D	gewinkelt		
K		70020000xxxxxx	Leitung konfektioniert beidseitig, Stift M12 D	gerade		
K		70021400xxxxxx	Stift M12 D	gewinkelt		
K		70020700xxxxxx	Leitung konfektioniert beidseitig, RJ45 IP20 / Stift M12 D	gerade		
K		30026400	Stiftstecker M12 D	gerade		Schneidklemmanschluss
K		30026401		gerade		Schraubanschluss
K		30026410		gewinkelt		
H	24V in	70017800xxxxxx	Leitung konfektioniert einseitig, Buchse 7/8“	gerade	5x1,5 mm <sup>2</sup> PVC grau	
H		70017820xxxxxx		gewinkelt	5x1,5 mm <sup>2</sup> PUR grau	
H		70018400xxxxxx		gerade	5x1,5 mm <sup>2</sup> PVC grau	
H		70018410xxxxxx		gewinkelt	5x1,5 mm <sup>2</sup> PUR grau	
H		30023600	Kabeldose 7/8“	gerade		
H		30023610		gewinkelt		
H	24V out/in	70019300xxxxxx	Leitung konfektioniert beidseitig, Buchse/Stift 7/8“	gerade	5x1,5 mm <sup>2</sup> PVC grau	
H		70017700xxxxxx		gewinkelt		
H	24V out	30023500	Kabelstecker 7/8“	gerade		
H		30023510		gewinkelt		
D	E/A	70023000xxxxxx	Leitung konfektioniert einseitig, Stift M12 A	gerade	5x0,25 mm <sup>2</sup> ; PVC grau	
D		70023400xxxxxx		gewinkelt		
D		70018300xxxxxx	Leitung konfektioniert beidseitig, Stift/ Buchse	gewinkelt	5x0,25 mm <sup>2</sup> PUR sw	
D		70020300xxxxxx		gewinkelt	5x0,25 mm <sup>2</sup> PUR sw	
D		70022900xxxxxx	Leitung konfektioniert beidseitig, Stift gewinkelt/ Buchse gerade	gewinkelt/gerade	5x0,25 mm <sup>2</sup> ; PVC grau	
D		30023700	Kabelstecker M12 A	gerade		
D		30023710		gewinkelt		
D			30065800	T-Stück M12 zum Anschluss von 2 digitalen Eingängen.	gerade	

A	Analog	10050500	Y-Leitung Für die Anbindung von zwei Analogeingängen M12 Stift 8 polig auf 2x M12 Buchse 4 polig	gerade	
A		70039500xxxxxx	Leitung konfektioniert einseitig, M12 A 8pol Stift	gerade	4x 0,25mm <sup>2</sup> PVC grau
A		70040400xxxxxx	Leitung konfektioniert einseitig; M12 A 8pol Stift	gewinkelt	4x 0,25mm <sup>2</sup> PVC grau
A		70041900xxxxxx	Anschlussleitung für Analogschnittstelle konfektioniert einseitig, M12 A 8 pol Stift	gewinkelt	2x2x 0,25 mm <sup>2</sup> ; PUR, schleppkettenfähig, geschirmt
A		70042800xxxxxx	Anschlussleitung für Analogschnittstelle konfektioniert einseitig, Steckverbinder M12	gerade	2x2x 0,25 mm <sup>2</sup> ; PUR, schleppkettenfähig, geschirmt Für G20D
A		70045100xxxxxx	Anschlussleitung für Analogschnittstelle konfektioniert einseitig, Steckverbinder M12	gerade	3x2x 0,25 mm <sup>2</sup> ; PUR, schleppkettenfähig, geschirmt Für G110M
A		70045200xxxxxx	Anschlussleitung für Analogschnittstelle konfektioniert einseitig, Steckverbinder M12	gerade	3x2x 0,25 mm <sup>2</sup> ; PVC, grau; ungeschirmt Für G110M
A		30078500	Anschlußstecker M12 8pol ungeschirmt	gerade	
A		30078510	Anschlußstecker M12 8pol ungeschirmt	gewinkelt	

Bestellschlüssel für die Leitungslänge von konfektionierten Leitungen: 7xxxxxx00XXXX  
m cm

„X“	Schnittstelle	Sachnummer	Beschreibung	Kabelabgang	Aufbau
G	Geber	70021800xxxxxx	Geberleitung konfektioniert einseitig, M12 Stift 8pol für HTL und SSI-Geber	gerade	4x2xAWG24 geschirmt, PUR grau schleppkettenfähig
G		70020900xxxxxx	Geberleitung konfektioniert beidseitig, M12 Stift 8pol / M23 Buchse 12pol für HTL-Geber	gerade/ gerade	4x2xAWG24 geschirmt, PUR grau schleppkettenfähig
G		70045500xxxxxx	Geberleitung konfektioniert beidseitig, M12 Stift 8pol / M23 Buchse 12pol 20° für HTL-Geber	gerade/ gerade	4x2xAWG24 geschirmt, PUR grau schleppkettenfähig z. Bsp. Lenze „Hiperface“
G		70045700xxxxxx	Geberleitung konfektioniert Beidseitig, D-Sub 15 pol / M23 Buchse 12 pol 0°	gerade / gerade	3x2xAWG24 PUR geschirmt; grau , schleppkettenfähig
G		70032500xxxxxx	Geberleitung konfektioniert beidseitig, M12 Stift 8pol / M23 Buchse 17pol	gerade/ gerade	4x2xAWG24 geschirmt, PUR grau schleppkettenfähig

			für SSI-Geber		
G		70033800xxxxxx	Geberleitung konfektioniert beidseitig, M12 Stift 8 pol / M23 Buchse 12 pol 0° Für SSI-Geber	gerade / gerade	4x2xAWG24 PUR geschirmt; grau; schleppkettenfähig
G		70032800xxxxxx	Geberleitung konfektioniert beidseitig, M12 Stift 8pol / M12 Buchse 8pol für SSI-Geber	gerade/gerade	4x2xAWG24 geschirmt, PUR grau schleppkettenfähig
G		70023800xxxxxx	Geberleitung konfektioniert beidseitig, M12 Stift 8pol / M23 Buchse 12 pol für HTL-Geber	gewinkelt/ gerade	4x2xAWG24 geschirmt, PUR grau schleppkettenfähig
G		70041300xxxxxx	Geberleitung konfektioniert, beidseitig, M12 Stift 8pol gew./ M23 12 pol, für SSI-Geber 3x2xAWG24 geschirmt, PUR grau, schleppkettenfähig	gewinkelt/ gerade	3x2xAWG24 geschirmt, PUR grau schleppkettenfähig
G		70032300xxxxxx	Geberleitung konfektioniert beidseitig, M12 Stift 8pol / M23 Buchse 17 pol für SSI-Geber	gewinkelt/ gerade	4x2xAWG24 geschirmt, PUR grau schleppkettenfähig
G		70033700xxxxxx	Verlängerung für Kombi- Drehgeber konfektioniert beidseitig, M23 17po Stift / M23 17pol Buchse	gerade / gerade	6x2x0,25mm <sup>2</sup> PUR grau; halogenfrei
G		70040200xxxxxx	Geberleitung konfektioniert einseitig, M12 Stift 8 pol Für HTL und SSI-Geber	gewinkelt	4x2xAWG24 PUR geschirmt; grau; schleppkettenfähig
G		70040300xxxxxx	Geberleitung konfektioniert einseitig, M23 Stift 17 pol	gerade	6x2x0,25mm <sup>2</sup> PUR grau
G		70041000xxxxxx	Anschlussleitung für Kombigeber 2x M12 8 pol Stift / M23 17pol (P) Buchse	gewinkelt / gerade	
G		70041500xxxxxx	Verlängerung für Drehgeberltg. M23 P 12 pol Stift im Kupplungsgehäuse mit Befestigungsflansch M25 / M23 E 12 pol Buchse	gerade/ gerade	6x2x0,25mm <sup>2</sup> PUR grau
G		10051900	Anschlussadapter für Kombigeber 2x M12 8 pol Stift / M23 17pol (P) Buchse	Gewinkelt / gerade	halogenfrei
G		10055800	Anschlussstecker M23 17 pol P 0° 12 Stück Crimpkontakte	gerade	
G		30027600	Kabelstecker M12 8pol	gerade	geschirmt

Installationstechnik für  
Frequenzumrichter Siemens G120D



G		30037200	Kabelstecker M12 8pol	gewinkelt	geschirmt
---	--	----------	-----------------------	-----------	-----------

Bestellschlüssel für die Leitungslänge von konfektionierten Leitungen: 7xxxxxx00XXXX in cm



E	Power distribution	100353xx	Powerbox Weidmüller	Klemme oder Stecker	Sachnr. für Ltg-Kombination (Dichtungen siehe UPD100353xx)	
E		100187xx	Power S Harting	Stecker	Bus 5 x 2,5 - 6mm <sup>2</sup> Abzweig 5 x 2,5 - 6mm <sup>2</sup> (Dichtungen s UPD100187xx)	
E	Power in	70013700xxxxxx	Energie-Bus-Leitung konfektioniert einseitig, Buchse ISO23570-3	gewinkelt	4 x 2,5 mm <sup>2</sup>	
E		70013800xxxxxx			4 x 4 mm <sup>2</sup>	
E		70013200xxxxxx			4x 6 mm <sup>2</sup>	
E		70017300xxxxxx	Energie-Bus-Leitung konfektioniert beidseitig PTS4 / Buchse ISO23570-3	gewinkelt	4 x 2,5 mm <sup>2</sup>	
E		70019100xxxxxx			4 x 4 mm <sup>2</sup>	
E		70008800xxxxxx	Energie-Bus-Leitung. konfektioniert beidseitig Stift gerade / Buchse gewinkelt ISO23570-3	gerade/ gewinkelt	4 x 2,5 mm <sup>2</sup>	
E		70008900xxxxxx			4 x 4 mm <sup>2</sup>	
E		70013600xxxxxx			4x 6 mm <sup>2</sup>	
E			10031010	Energie-Bus-Stecker	gewinkelt	4 x 2,5 mm <sup>2</sup>
E			10018110	ISO23570-3 Buchse		4 x 4 mm <sup>2</sup>
E		10018210	Kunststoffgehäuse	4 x 6 mm <sup>2</sup>		
E	Power Abzweig	10030910	Energie-Bus-Stecker	gerade	4 x 2,5 mm <sup>2</sup>	
E		10017710	ISO23570-3 Stift		4 x 4 mm <sup>2</sup>	
E		10017810	Kunststoffgehäuse		4 x 6 mm <sup>2</sup>	
E	Power	10029400	Energiebusleitung	Meterware	4 x 2,5 mm <sup>2</sup>	
E		10029500			4 x 4 mm <sup>2</sup>	
E		10029600			4 x 6 mm <sup>2</sup>	
E		10036710	CONLOC Steckerkappe ISO 23570-3 Typ 2 Abschließbar (für 4/2 pol Stift)			

Bestellschlüssel für die Leitungslänge von konfektionierten Leitungen: 7xxxxxx00XXXX in cm

„X“	Schnittstelle	Sachnummer	Beschreibung	Kabelabgang	Aufbau
M	Motorabgang	70018601xxxxxx	Leitung konfektioniert einseitig, Stift 9pol ISO23570-3	gewinkelt	((4x1+2x(2x0,75))mm <sup>2</sup> (0,75 kW/ 1,5 kW)
M		70009601xxxxxx			((4x2,5+2x(2x0,75))mm <sup>2</sup> (3,0 kW/ 4 kW)
M		70017001xxxxxx			((4x4+2x(2x1))mm <sup>2</sup> (5,5 kW/ 7,5 kW)
M		10032031			Motorabgang Steckerset Stift 9pol ISO23570-3
M	10032001	f. Ltg ((4x1,5+2x(2x0,75))mm <sup>2</sup> (0,75 kW/ 1,5 kW)			
M	10032011	f. Ltg ((4x2,5+2x(2x0,75))mm <sup>2</sup> (3,0 kW/ 4 kW)			
M	10032021	f. Ltg:((4x4+2x(2x1))mm <sup>2</sup> (5,5 kW/ 7,5 kW)			
M		10036700	CONLOC Steckerkappe ISO 23570-3 Typ 2 Abschließbar (für 9 pol Buchse)		
M	Motoranschluß	70018501xxxxxx	Motorleitung FU integrierte Sternbrücke, ISO23570-3 Typ 2 Stift / ISO23570-3 Typ 1 Buchse,	gewinkelt/ gerade	((4x1+2x(2x0,75))mm <sup>2</sup> (0,75 kW/ 1,5 kW); geschirmt
M		70045401xxxxxx			((4x2,5+2x(2x1))mm <sup>2</sup> (3,0 kW/ 4 kW); geschirmt
M		70016801xxxxxx			((4x4+2x(2x1))mm <sup>2</sup> (5,5 kW/ 7,5 kW); geschirmt
M		70021501xxxxxx			Motorleitung FU geschirmt, integrierte. Dreiecksbrücke, ISO23570-3 Typ 2 Stift / ISO23570-3 Typ 1 Buchse
M	70046001xxxxxx	((4x2,5+2x(2x1))mm <sup>2</sup> (3,0 kW/ 4 kW)			
M	70016901xxxxxx	((4x4+2x(2x1))mm <sup>2</sup> (5,5 kW/ 7,5 kW)			
M	10019700	Motorstecker Set FU, ISO23570-3 Typ 1 (11 pol) Buchse integrierte Sternbrücke	Für Ltg ((4x1+2x(2x0,75))mm <sup>2</sup> (0,75 kW/ 1,5 kW)		
M	10019720		Für Ltg ((4x2,5+2x(2x0,75))mm <sup>2</sup> (3,0 kW/ 4 kW)		
M	10019730		Für Ltg:((4x4+2x(2x1))mm <sup>2</sup> (5,5 kW/ 7,5 kW)		
M	10031900		Motorstecker Set FU, Buchse ISO23570-3 (11 pol) integrierte Dreiecksbrücke Powerkontakte Schneidklemmanschluss Steuerkontakte: Crimpanschluss	Für Ltg ((4x1+2x(2x0,75))mm <sup>2</sup> (0,75 kW/ 1,5 kW) und Für Ltg ((4x2,5+2x(2x0,75))mm <sup>2</sup> (3,0 kW/ 4 kW)	
M	10031910	Für Ltg:((4x4+2x(2x1))mm <sup>2</sup> (5,5 kW/ 7,5 kW)			
M	10035100	Motoranschlussleitung		((4x1+2x(2x0,75))mm <sup>2</sup> (0,75 kW/ 1,5 kW); geschirmt	
M	10031800			((4x2,5+2x(2x0,75))mm <sup>2</sup> (3,0 kW/ 4 kW); geschirmt	
M	10032900		((4x4+2x(2x1))mm <sup>2</sup> (5,5 kW/ 7,5 kW); geschirmt		
W	Werkzeug	30020500	Crimpzange für Querschnitte von 1,5mm <sup>2</sup> bis 6mm <sup>2</sup>		
W		30020600	Demontagewerkzeug für Energiebusstecker Querschnitte von 1,5mm <sup>2</sup> bis 6mm		
W		30020700	Demontagewerkzeug für Motorstecker, Querschnitte von 1,0 mm <sup>2</sup> bis 4,0 mm <sup>2</sup>		

Bestellschlüssel für die Leitungslänge von konfektionierten Leitungen: 7xxxxxx00XXXX in cm